

Fiche technique :

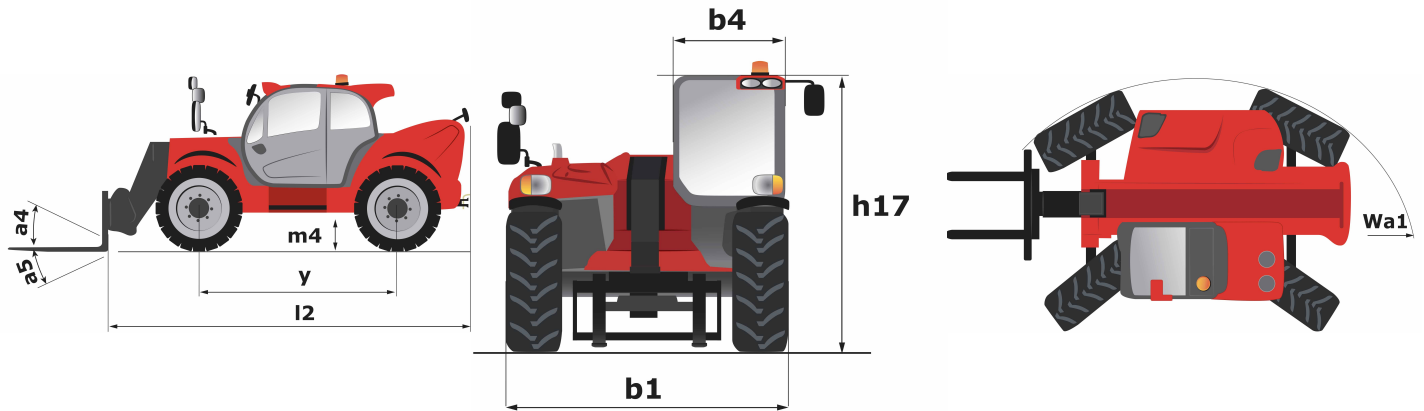
# **MHT 790**

---



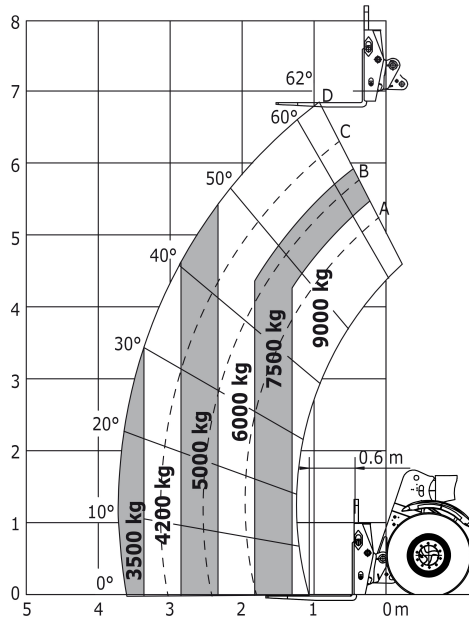
Capacités		Métrique
Capacité max.	Q	9000 kg
Centre de gravité de la charge	c	600 mm
Hauteur de levage max.	h3	6.84 m
Déport maximal	l4	3.72 m
Poids et dimensions		
Poids à vide (avec fourches)		13160 kg
Garde au sol	m4	0.4 m
Empattement	y	2.87 m
Longueur au talon des fourches	l2	5.27 m
Largeur hors tout	b1	2.47 m
Hauteur hors tout	h17	2.47 m
Largeur hors tout cabine	b4	0.93 m
Angle de déversement	a5	125 °
Angle de cavage	a4	12 °
Rayon de braquage (extérieur roues)	Wa1	4.88 m
Rayon de braquage extérieur (avec fourches)	b15	5.59 m
Longueur de fourches / Largeur de fourches / Section de fourches	l / e / s	1200 mm x 200 mm / 60 mm
tires		
Pneus standards		Aeolus - TLAG P23 - 445/65 R22,5
Nombre de roues avant / arrière		2 / 2
Roues directrices (avant / arrière)		2 / 2
Roues motrices (avant / arrière)		2 / 2
Mode de direction		2 roues directrices, 4 roues directrices, Mode crabe
Moteur		
Marque du moteur		John Deere
Norme moteur		Stage IV / Tier 4 Final
Modèle du moteur		4045PWL
Nombre de cylindres / Cylindrée		4 - 4500 cm <sup>3</sup>
Puissance du moteur I.C. (ch) / Puissance (kW)		141 ch / 104 kW
Couple max. / Régime moteur		534 Nm@1500 tr/min
Système de refroidissement		Eau
Batterie / Capacité de batterie		12 V / 180 Ah
Effort de traction en charge		10905 daN
Transmission		
Type de transmission		Hydrostatique
Nombre de vitesses (avant / arrière)		2 / 2
Vitesse de déplacement max.		30 km/h
Frein de parking		Frein négatif automatique
Frein de service		Bain d'huile
Pente franchissable (en charge)		48 %
Hydraulique		
Type de pompe hydraulique		Pompe à cylindrée variable
Débit hydraulique - Pression hydraulique		180 l/min - 270 Bar
Capacités des réservoirs		
Huile moteur		13 l
Huile hydraulique		148 l
Réservoir à carburant		147 l
Fluide d'échappement du moteur diesel (type AdBlue®)		12 l
Bruit et vibration		
Bruit au poste de conduite (LpA)		79.7 dB(A)
Bruit à l'environnement (LWA)		103 dB(A)
Vibration sur l'ensemble mains/bras		< 2.5 m/s <sup>2</sup>
Divers		
Sécurité homologation cabine		Cabine ROPS - FOPS (Niveau 2)
Commandes		JSM

## Schémas d'encombrement



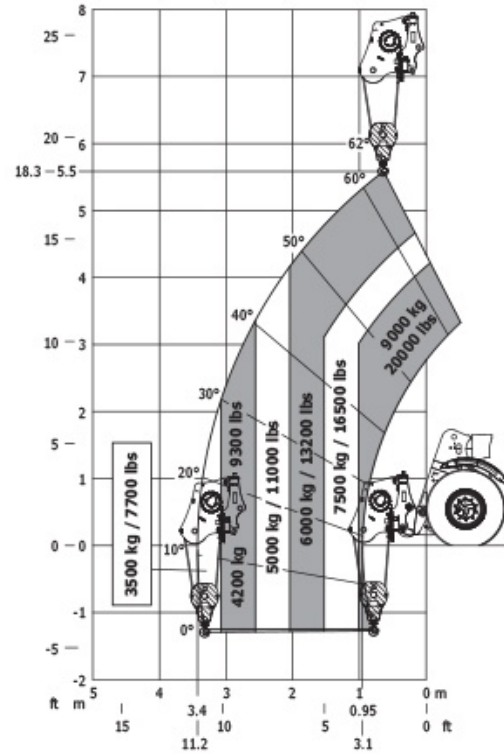
## Abaques

Machine sur pneus avec fourches LC 600 mm Météric



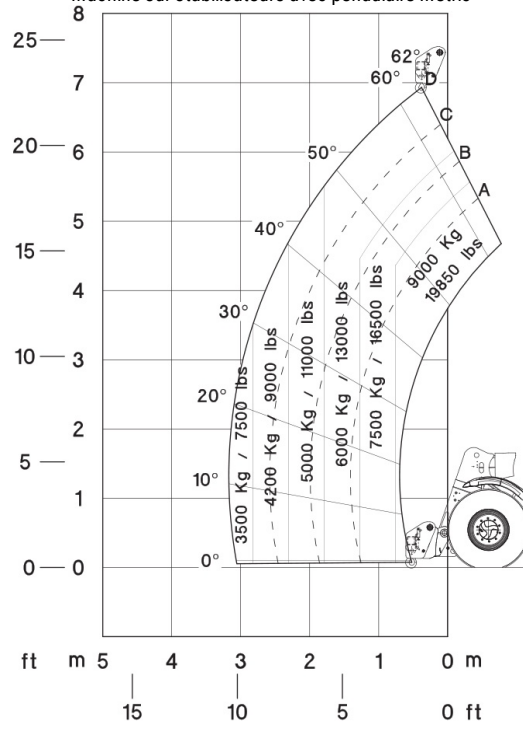
ANNEXE B

Machine sur pneus avec treuil Météric



Machine sur stabilisateurs avec pendulaire Métric

Standard used EN1459-Annexe B - AS1418.19 - ASME B56.6





Siège Social

430 rue de l'Aubinière - 44150 Ancenis Cedex - France

Tel: +33(0)2 40 09 10 11 - Fax: +33 (0)2 40 09 10 97

[www.manitou.com](http://www.manitou.com)



Cette publication présente le descriptif des versions et possibilités de configuration des produits Manitou qui peuvent différer en équipement. Les équipements présentés dans cette brochure peuvent être de série, en option, ou non disponibles suivant les versions. Manitou se réserve le droit, à tout moment et sans préavis, de modifier les spécifications décrites et représentées. Les spécifications portées n'engagent pas le constructeur. Pour plus de détails, contactez votre concessionnaire Manitou. Document non contractuel. Présentation des produits non contractuelle. List des spécifications non exhaustive. Les logos ainsi que l'identité visuelle de l'entreprise sont la propriété de Manitou et ne peuvent être utilisés sans autorisation. Tous droits réservés. Les photos et schémas contenus dans la présente brochure ne sont fournis qu'à des fins de consultation et à titre indicatif.

MANITOU BF SA - Société anonyme à conseil d'administration - Capital social : 39 668 399 euros - 857 802 508 RCS Nantes